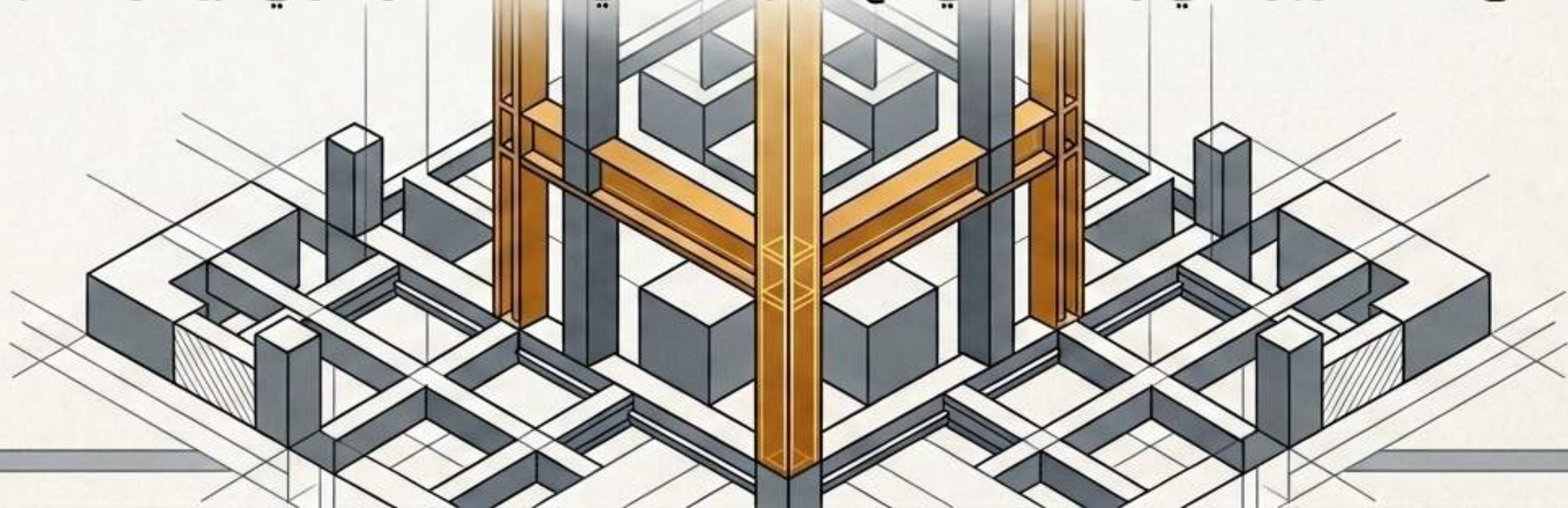
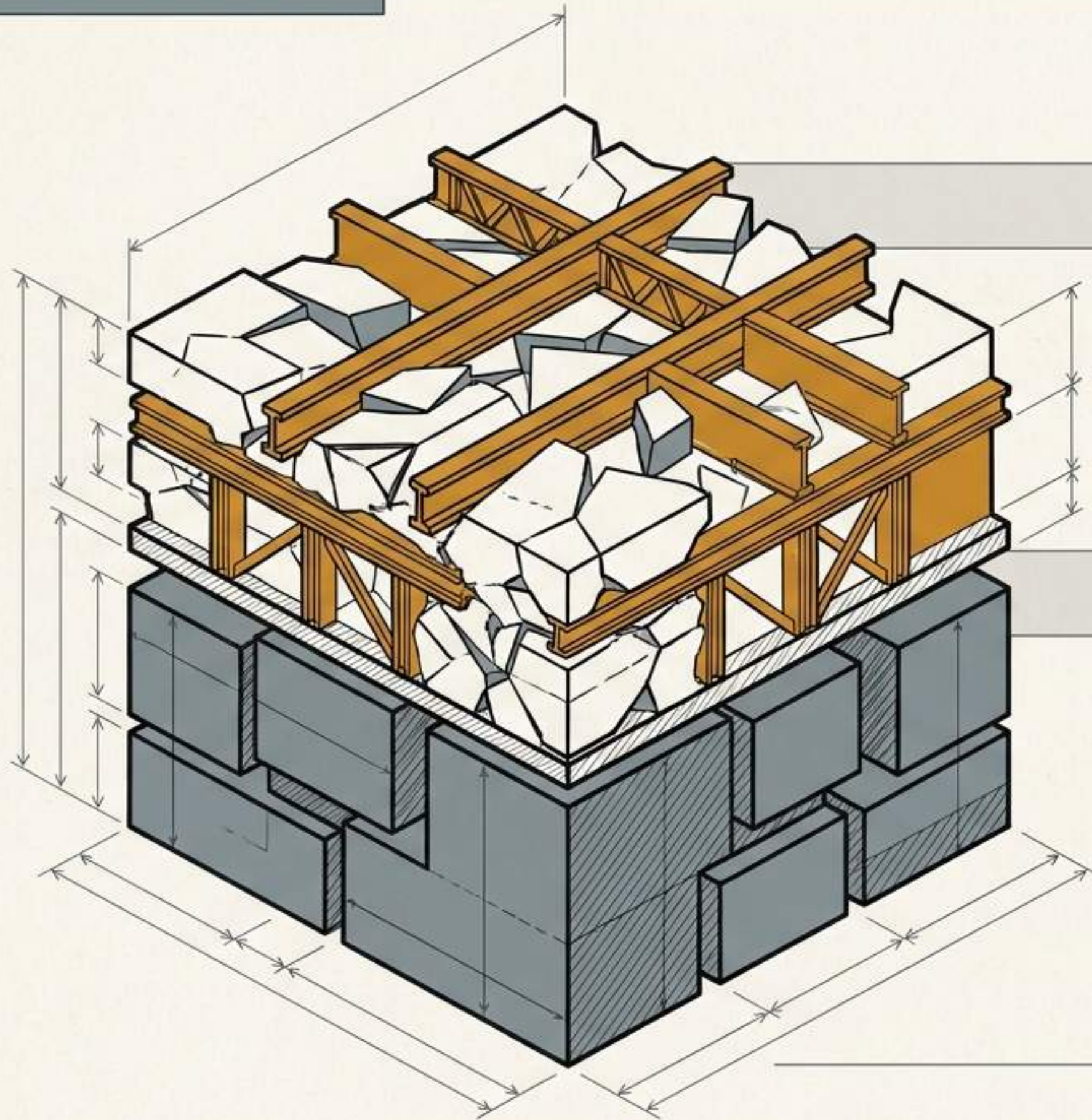


# هندسة الصمود: كيف يتحول الأمن الاجتماعي إلى اقتصاد مقاوم

من أزمة النزوح إلى استراتيجية وطنية متكاملة

تحقيق أعداد: سوزان مكي/وكالة أجنسي/مع الخبير الاقتصادي الأستاذ أمين فتوني الرؤية والمبادرة





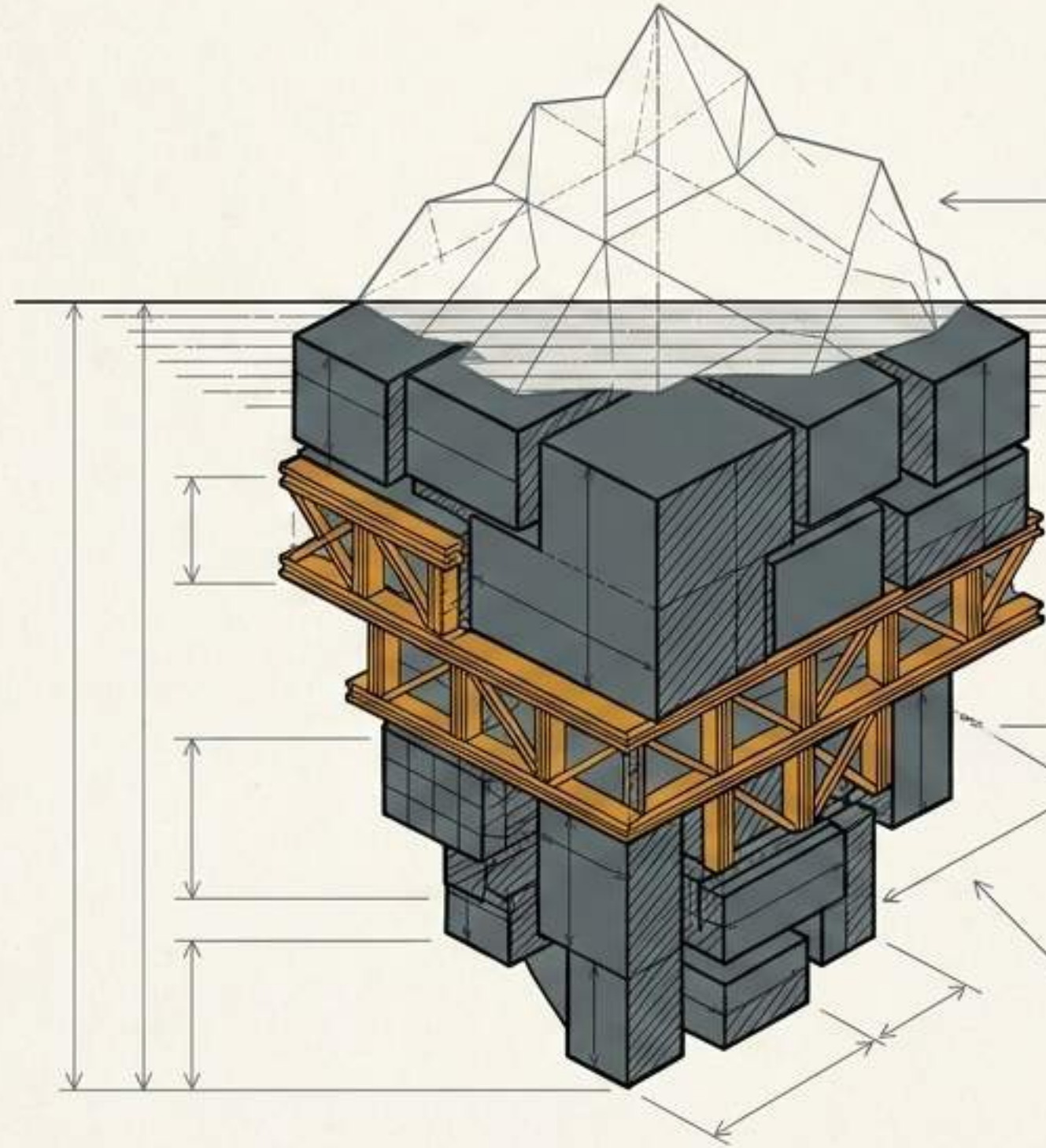
## المواجهة العسكرية المكشوفة (٢٠٢٣)

- تحول الضغط المالي إلى دمار مادي.
- صمود الأفراد وتماسك العائلات  
خفف من حدة الانهيار رغم  
محاولات القطع.

## الحرب الاقتصادية الممنهجة (٢٠١٩)

- استهداف القطاع المصرفي  
(أحد أهم أعمدة الاقتصاد).
- استهداف مباشر لأكبر المودعين  
والمستفيدين من تحويلات  
المغتربين.
- توظيف العقوبات الدولية  
كأداة ضغط مالي.

# نموذج جبل الجليد للنازحين



## النازحون المرئيون

مسجلون في تقارير الإغاثة التقليدية، يتواجدون في المدارس ومراكز الإيواء المعلنة.

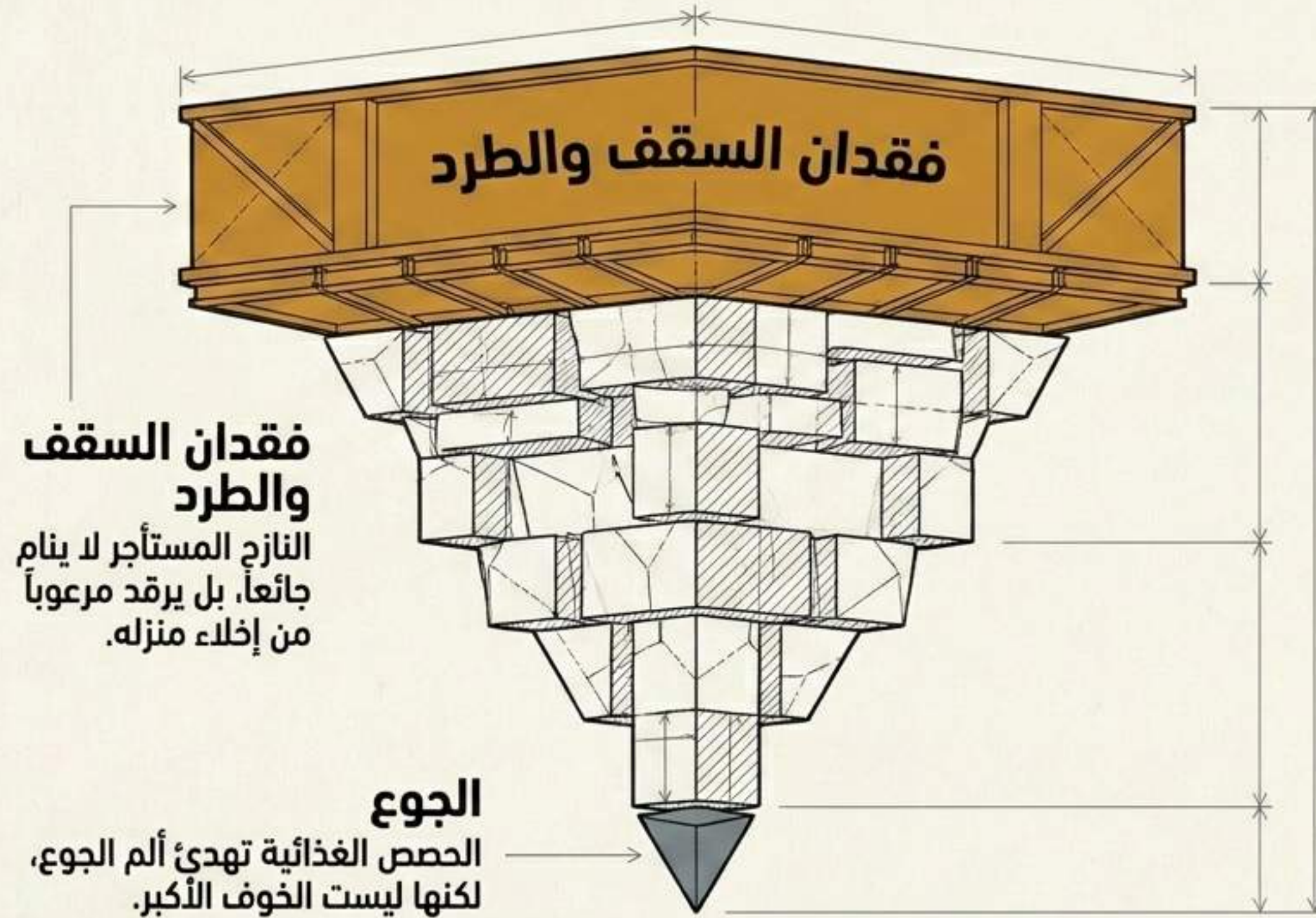
## عالم صامت: النازحون المخفيون

**أزمة كرامة:** يرفضون الظهور بمظهر الفقراء. عزة النفس تمنعهم من طلب المساعدة.

**آلية البقاء:** يستدينون في بلاد المال بدلاً من تلقي الإعانات العينية.

**استنزاف صامت:** الأسر المضيفة استنزفت بالكامل، مما يضاعف الأعباء النفسية والاقتصادية.

# هرم مخاوف النزوح



**جوهر الأمن  
الاجتماعي  
الحقيقي هو  
هو مقاومة  
يومية لسقوط  
الكرامة قبل  
إنقاذ الجسد.**

# نموذج التدخل الاستباقي للأيادي البيضاء

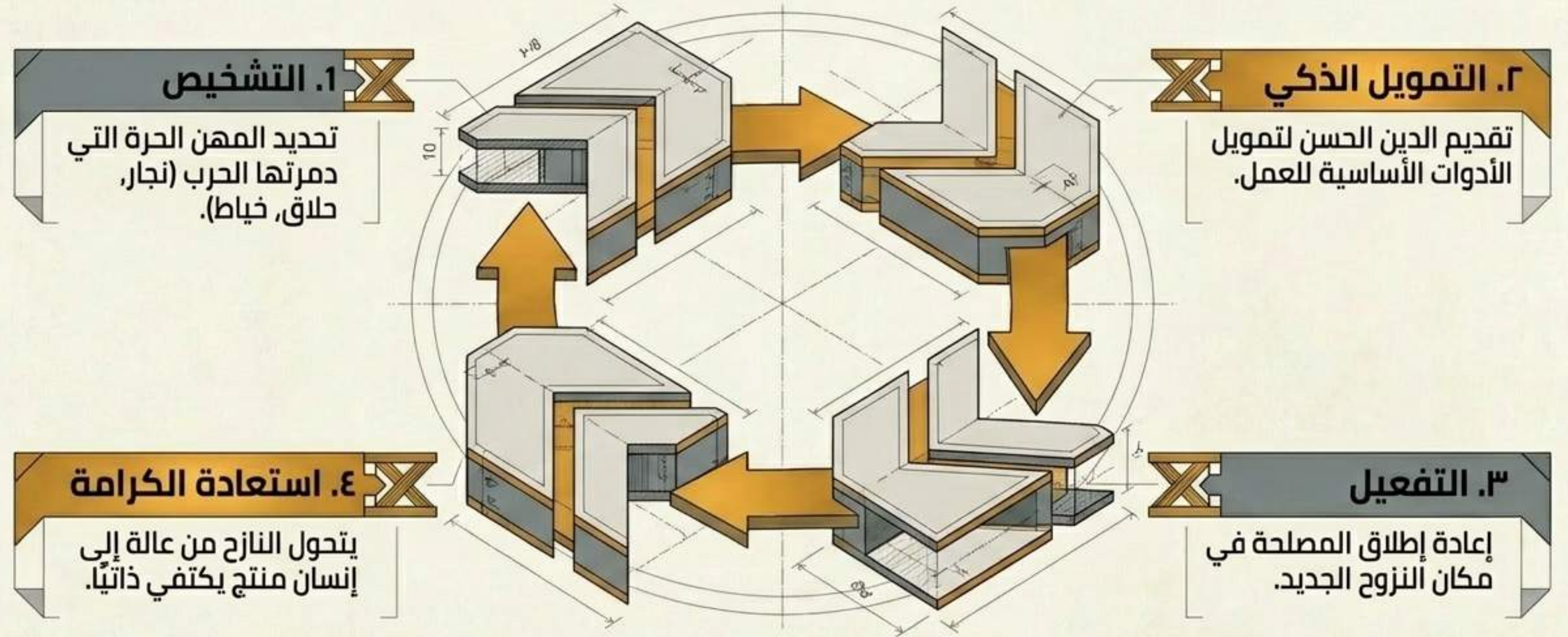


اقتصاد مواز يُبنى تحت القصف، هدفه الوحيد بقاء الإنسان.

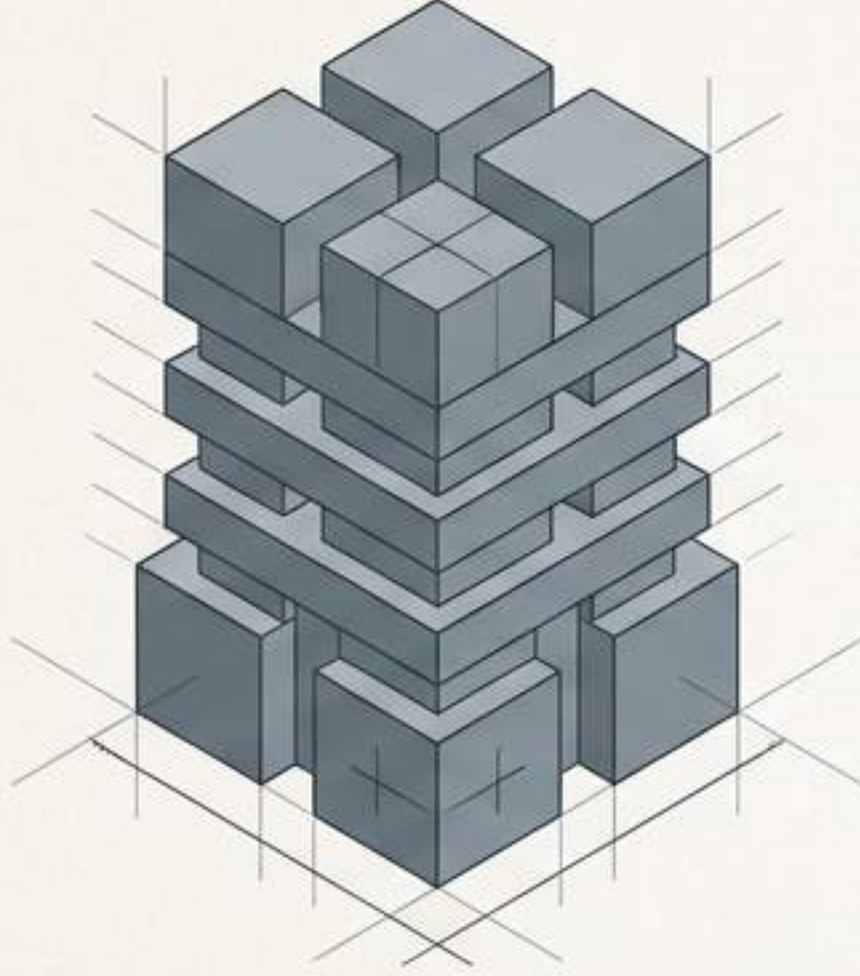
# التحول الجذري: من الإغاثة إلى الصمود

وجه المقارنة	الإغاثة التقليدية	التدخل الاقتصادي الصامد	وجه المقارنة
الهدف الأساسي	إسكات الجوع (المعدة)	حماية السقف (الكرامة)	الهدف الأساسي
طريقة التدخل	هبات وحصص غذائية مؤقتة	تأمين الإيجار والدين الحسن	طريقة التدخل
النظرة للنازح	ضحية وملتقى سلبي	فاعل اجتماعي ومنتج	النظرة للنازح
الغاية النهائية	البقاء على قيد الحياة بانتظار العودة	إعادة التفعيل الإنتاجي في بيئة النزوح	الغاية النهائية
الأثر على الحصار	عديم الفعالية (يطيل الألم)	مواجهة فعالة (يحمي السوق ويفشل الاحتكار)	الأثر على الحصار

# دورة الاستمرارية للدين الحسن



## الدين الحسن كأداة مالية



يقترض الإنسان ليعمل. رغم كونه تمويلاً فردياً، إلا أنه ينطلق من رؤية وطنية وإنسانية بحتة.

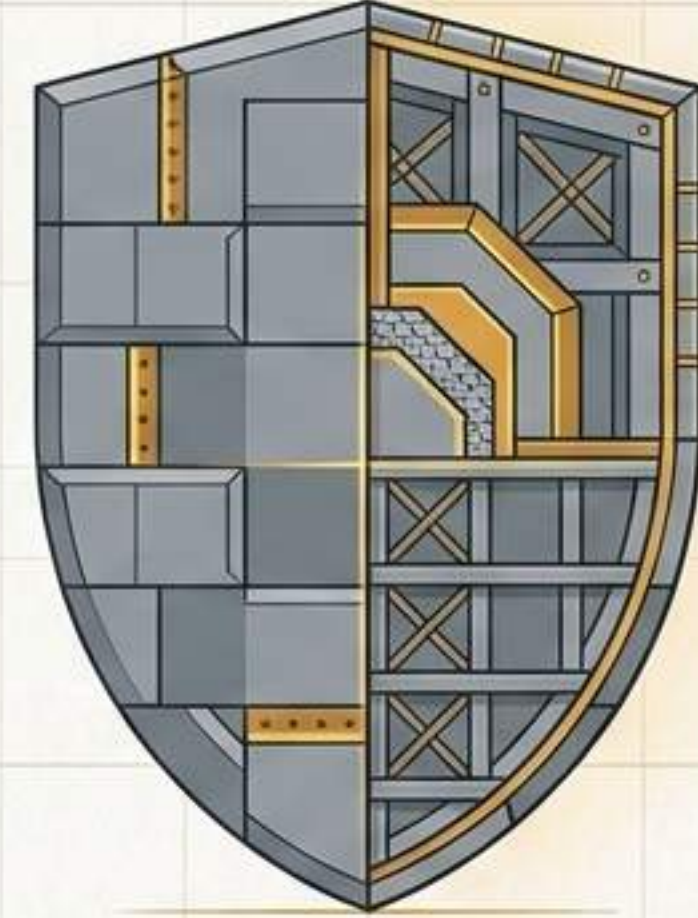
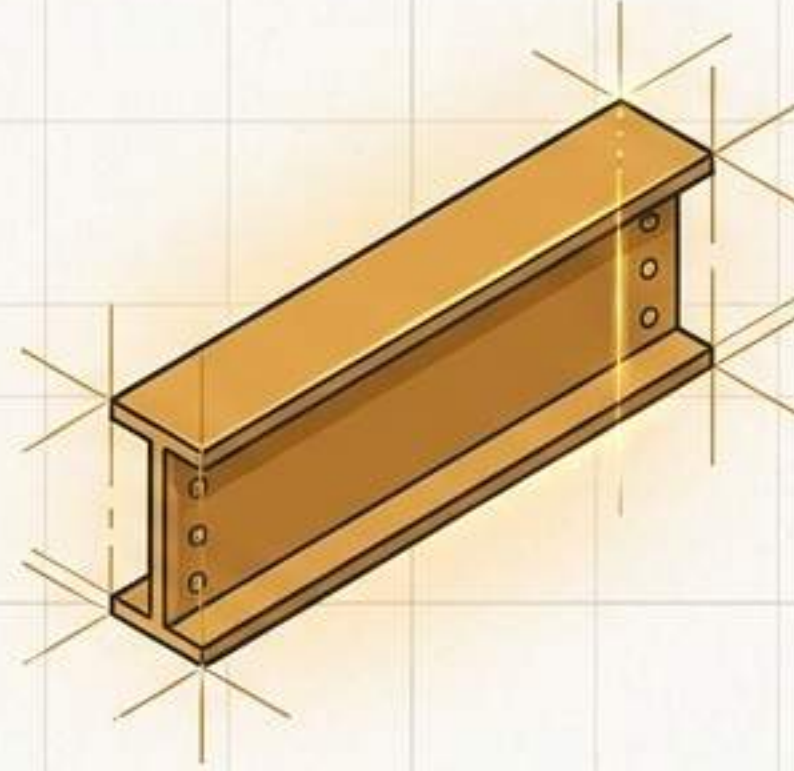
## الغاية النفسية والاجتماعية



الهدف ليس استرداد المال المادي، بل:  
١. استرداد الإنسان وخلق شعور بالالتزام.  
٢. كسر حالة الانتظار السلبي.  
٣. دمج النازح وتفعيل دوره الإنتاجي.



كل إيجار مدفوع  
وكل فاتورة مسددة...



...بمثابة رصاصة في قلب  
مشروع الحصار.

الأمن الاجتماعي المقاوم يبدأ من حيث تنتهي المنظمات.  
حماية النازح اليوم هي استثمار مباشر في بناء اقتصاد حقيقي لا يُهزم تحت القصف.

# تشريح الحصار الاقتصادي

**الاحتكار**  
السيطرة على نقاط البيع  
لاحتكار المواد الأساسية.

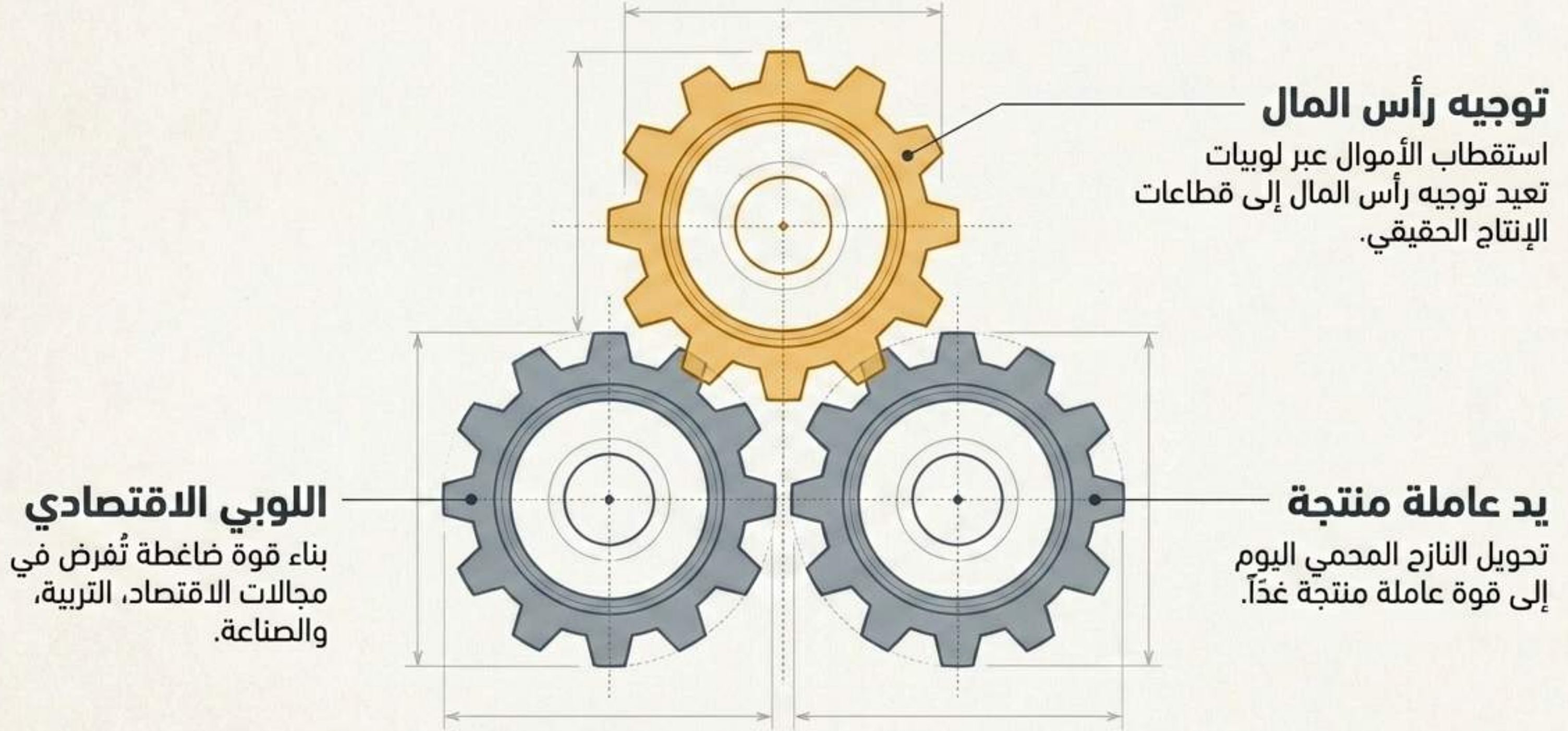
**الإقصاء الممنهج**  
منع فئة معينة من دخول  
السوق تمهيداً للاستحواذ  
الكامل.

السوق  
المحلي

**التطبيع الاقتصادي**  
الترويج لفتح الأسواق للبضائع  
الإسرائيلية كجزء مكمل من الحصار.

الحصار ليس مجرد حرب عسكرية، بل هندسة باردة لهدم الوطن من داخله.

# محرك التكامل



# حتمية الاقتصاد الشامل

حماية الإنسان هي البوابة لحماية الاقتصاد: ما قامت به الأيدي البيضاء هو البرهان الحي على هذه القاعدة.

الأمن الاجتماعي ليس خياراً ترفيهاً: الأمن الاجتماعي المستقل وهم إذا لم يكن عضواً في اقتصاد صامد.

الاستمرارية تتطلب مؤسسة: خلاص الوطن مرهون بتحويل كرامة السكن والدين الحسن إلى سياسات وطنية راسخة.